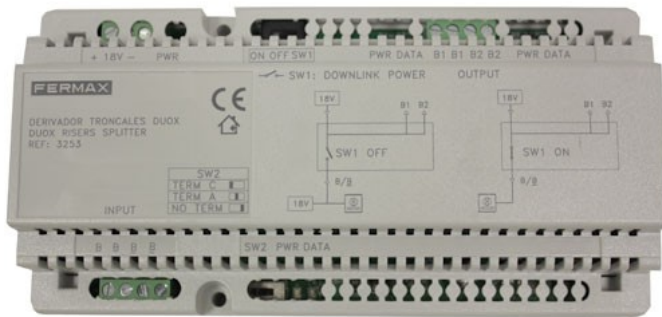


REGENERADOR DUOX 2 SALIDAS



Referencia: 3253

El derivador de troncales DUOX es un dispositivo intermedio de una instalación DUOX cuyas funciones principales son aislar, distribuir, regenerar y alimentar troncales en la instalación.

Si se produce...

DESCRIPCIÓN

El derivador de troncales DUOX es un dispositivo intermedio de una instalación DUOX cuyas funciones principales son aislar, distribuir, regenerar y alimentar troncales en la instalación.

Si se produce un fallo en una troncal o en la entrada, por un cortocircuito en el bus, o bien por un fallo en los datos no afecta entre ellas. Así mismo, no resulta estrictamente necesario poner una fuente de alimentación en las salidas de cada una de las troncales ya que el dispositivo es capaz de alimentar dichas troncales (respetando las cargas máximas).

Esta alimentación puede realizarse localmente (con ausencia de filtro) de dos formas:

- Modo Alimentación sólo troncales: en este caso la alimentación llega a cada una de las troncales.
- Modo Alimentación troncales+placas: en este caso la alimentación llega a cada una de las troncales y también a las placas de calle, (para el caso en que la placa de calle no presente alimentación local).

Notas:

- En total no puede haber más de 15 terminales sin alimentación adicional.
- Cuando se instala un derivador los terminales deben conectarse en las troncales de éste. No puede haber terminales entre la placa y el derivador.
- (*) Con una sola fuente de alimentación sólo se puede alimentar 1 placa y 10 terminales.

ESPECIFICACIONES TÉCNICAS

Alimentación: 18Vdc

Consumo modo solo troncales:

- en reposo: 130mA
- llamada: 135mA

Consumo modo troncales+placas:

- en reposo: 140mA
- llamada: 145mA

Temperatura de funcionamiento: -5°, +40°C

Señal mínima de datos de entrada (sin rizado): 1Vp. Esta señal se puede medir por medio del Programador Duox ref. 3254

Número máximo de terminales por troncal (dependiendo de la tipología de la instalación): 100

Si el módulo derivador no incorpora fuente de alimentación, el límite de terminales ya no depende de la capacidad de



alimentación del derivador y viene determinado por la caída de voltaje. En el peor caso de funcionamiento, al último terminal conectado a esa troncal le deben llegar como mínimo 15V y esto depende del cableado y de la carga de teléfonos soportada.

Peso: 0,5384086 kg

Medidas del producto embalado: 7,5x23x17,8 cm

EAN 13: 8424299032535