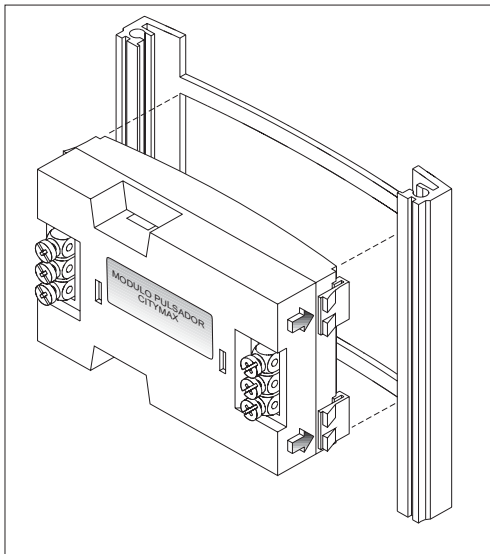
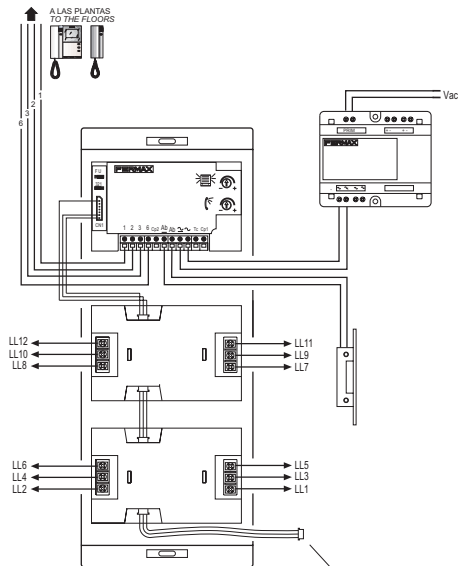


Instalación del módulo / Module installation


| CARACTERÍSTICAS TÉCNICAS | TECHNICAL FEATURES |
|--|---|
| ALIMENTACION 9 - 12 Vac 50 - 60 Hz 9 - 12 Vdc | POWER SUPPLY 9 - 12 Vac 50 - 60 Hz 9 - 12 Vdc |
| CONSUMO 0 mA (iluminación apagada) 20 mA (iluminación encendida) | CONSUMPTION 0 mA (lighting off) 20 mA (lighting on) |
| TEMPERATURA -10 - +60 °C | TEMPERATURE -10 - +60 °C |

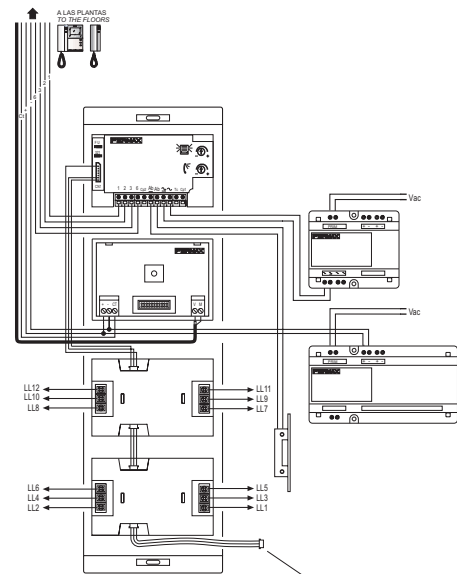
Esquema para sistemas de audio / Audio system wiring


El hilo de llamada de cada borna coincide con el pulsador del mismo lado y posición

The call wire of every terminal matches with the pushbutton on the same side and position

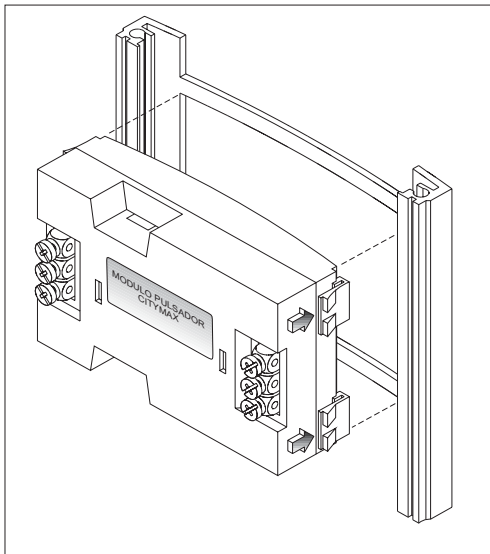
Solicite nuestro Esquemario de Sistemas Citymax para obtener más detalles de la instalación. *Ask for our Citymax Systems Schematic diagrams to get further details of the installation.*

Conexión a siguientes módulos de pulsadores (si existen)
Connection to the next push-button modules (if exist)

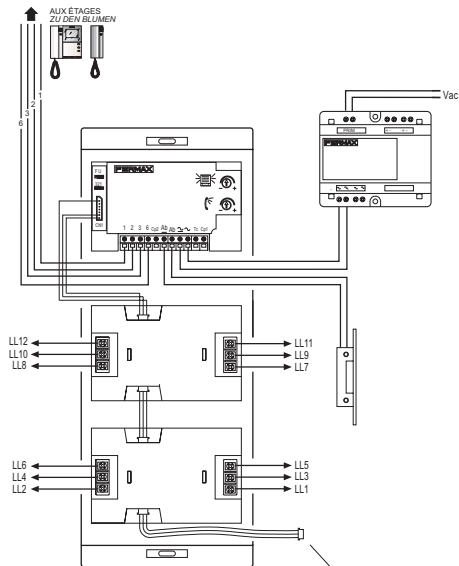
Esquema para sistemas de audio y vídeo / Audio & video system wiring


Conexión a siguientes módulos de pulsadores (si existen)
Connection to the next push-button modules (if exist)

Solicite nuestro Esquemario de Sistemas Citymax para obtener más detalles de la instalación. *Ask for our Citymax Systems Schematic diagrams to get further details of the installation.*

Installation du module / Montage:

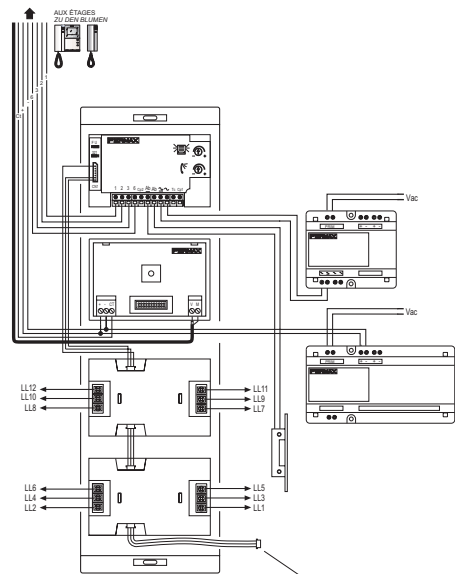
| CARACTÉRISTIQUES TECHNIQUES | TECHNISCHE DATEN | |
|-----------------------------|--------------------------|------------------------|
| ALIMENTATION | 9 ~ 12 Vdc | ERNÄHRUNG |
| CONSUMMATION | 5 mA (éclairage éteint) | VERBRAUCH |
| | 25 mA (éclairage allumé) | |
| TEMPÉRATURE | 0 ~ +50 °C | ARBEITSWEISETEMPERATUR |
| | | 0 ~ +50 °C |

Schéma de câblage pour systèmes audio / Audiosystemsverdrahtung

Le fil d'appel de chaque borne correspond au poussoir situé du même côté, au même endroit
Der Anrufrdraht jeder Klemme ist mit der Taste der gleichen Seite und Stellung synchron

Connexion aux modules poussoirs suivants (le cas échéant)
Schaltung an anderen Modulen (wenn es gibt)

Pour plus de détails sur l'installation, demandez nos Diagrammes de Câblage pour Systèmes Citymax. Fragen Sie nach unseren schemen für Citymax systems, um mehr Information über die Installation zu bekommen.

**Schéma de câblage pour systèmes audio et vidéo
Audio- und Videoverdrahtungsschema**

Connexion aux modules poussoirs suivants (le cas échéant)
Schaltung an anderen Modulen (wenn es gibt)

Pour plus de détails sur l'installation, demandez nos Diagrammes de Câblage pour Systèmes Citymax. Fragen Sie nach unseren schemen für Citymax systems, um mehr Information über die Installation zu bekommen.