

## ITALIANO

In caso di intervento del termoprotettore PTC, in seguito ad un sovraccarico o ad un cortocircuito, per il ripristino del trasformatore, togliere tensione di rete per almeno 60".

## ENGLISH

Disconnect the mains power supply for 60" to reset the transformer if the PTC thermal switch trips due to overload or short-circuit

## FRANÇAIS

En cas d'intervention de la protection thermique PTC suite à une surcharge ou à un court-circuit, couper la tension secteur durant au moins 60" afin de rétablir le transformateur.

## ESPAÑOL

En caso de intervención del termoprotector PTC luego de una sobrecarga o de un cortocircuito, para reposicionar el transformador, cortar la tensión de red por al menos 60".

## DEUTSCH

Bei Eingreifen des Wärmeschutzschalters PTC nach einer Überbelastung oder nach einem Kurzschluß, muß die Netzspannung mindestens 60" ausgeschaltet werden, um so den Transformator wieder rückzustellen.

# urmet

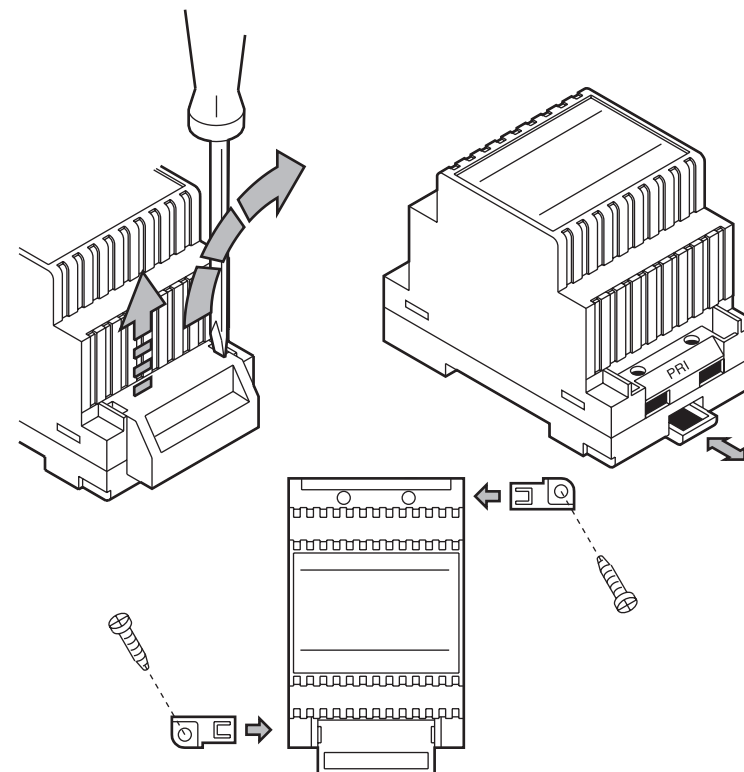
DS 9000-001B

Mod.  
9000

LBT 8572

**TRASFORMATORE  
TRANSFORMER  
TRANSFORMATEUR  
TRANSFORMADOR  
TRANSFORMATOR**

**Sch./Ref. 9000/110  
Sch./Ref. 9000/230**



DS 9000-001B

# urmet

LBT 8572

URMET S.p.A.  
10154 TORINO (ITALY)  
VIA BOLOGNA 188/C  
Telef. +39 011.24.00.000 (RIC. AUT.)  
Fax +39 011.24.00.300 - 323

Area tecnica  
servizio clienti +39 011.23.39.810  
<http://www.urmet.com>  
e-mail: [info@urmet.com](mailto:info@urmet.com)

Made in P.R.C