

DISTRIBUTORE VIDEO XDV/304

Apparecchio per la distribuzione del segnale video modulato su 4 linee tramite doppino. Non necessita di alimentazione.

Dispone di 4 ponticelli di chiusura impedenza di linea. I ponticelli SW2, SW3 e SW4 sono relativi rispettivamente alle linee 2, 3 e 4; il ponticello SWO è relativo alla linea principale OUT (fig. 1).

La linea n. 1 non dispone di ponticello, quindi dovrà essere sempre utilizzata per il collegamento di un derivato interno videocitofonico.

I ponticelli, normalmente inseriti, devono essere rimossi quando viene utilizzata la relativa uscita per il collegamento di un derivato interno videocitofonico.

Qualora le uscite 2, 3, 4 del distributore video siano utilizzate per il collegamento di un citofono, i ponticelli SW2, SW3 e SW4 devono rimanere inseriti.

L'apparecchio, per le sue ridotte dimensioni, può essere inserito in una normale scatola di derivazione (90x90x40 mm) oppure installato su guida DIN (EN 50022) (fig. 3).

Funzione dei morsetti (fig. 1)

- 1 uscita video 1
- OUT uscita video principale
- 2 uscita video 2
- 3 uscita video 3
- IN ingresso video principale
- 4 uscita video 4

Caratteristiche tecniche

- Alimentazione: non necessita di alimentazione.
- Attenuazione video passante: 0,6 dB ingresso/uscita.
- Attenuazione uscite video: 20 dB per uscita.
- Distributori collegabili alla linea principale: massimo 10 (qualora necessitino più di 10 distributori aggiungere un amplificatore XDV/300A).
- Apparecchi collegabili ad ogni uscita: massimo 5.
- Temperatura di funzionamento: da 0 °C a +35 °C.
- Dimensioni: 60x44x16 mm (fig. 2).

SMALTIMENTO

Assicurarsi che il materiale d'imballaggio non venga disperso nell'ambiente, ma smaltito seguendo le norme vigenti nel paese di utilizzo del prodotto. Alla fine del ciclo di vita dell'apparecchio evitare che lo stesso venga disperso nell'ambiente. Lo smaltimento dell'apparecchiatura deve essere effettuato rispettando le norme vigenti e privilegiando il riciclaggio delle sue parti costituenti. Sui componenti, per cui è previsto lo smaltimento con riciclaggio, sono riportati il simbolo e la sigla del materiale.

VIDEO DISTRIBUTOR XDV/304

Unit for the distribution of the modulated video signal over 4 lines via twisted pair. No power supply required.

It features 4 line closing impedance jumpers. Jumpers SW2, SW3 and SW4 affect lines 2, 3 and 4 respectively; jumper SWO affects the main OUT line (fig. 1).

Line n° 1 does not feature any jumpers, and must, therefore, always be used for the connection of a video handset.

The jumpers, which are normally inserted, must be removed when the relative outlet for connection of a video handset is used.

When the video distributor outputs 2, 3, 4 are used to connect a receiver, jumpers SW2, SW3 and SW4 must be left inserted.

Owing to its small size, the unit can be inserted in a regular connector box (90x90x40 mm), or can be installed on a DIN guide (EN 50022) (fig. 3).

Function of each terminal (fig. 1)

- 1 video output 1
- OUT main video output
- 2 video output 2
- 3 video output 3
- IN main video input
- 4 video output 4

Technical features

- Power supply: no power supply required.
- Pass-video loss: 0.6 dB input/output.
- Video outputs attenuation: 20 dB per output.
- Distributors which can be connected to the main line: maximum 10 (where more than 10 distributors are required, add an XDV/300A amplifier).
- Maximum number of units which can be connected to each output: 5.
- Working temperature range: from 0 °C to +35 °C.
- Dimensions: 60x44x16 mm (fig. 2).

DISPOSAL

Do not litter the environment with packing material: make sure it is disposed of according to the regulations in force in the country where the product is used.

When the equipment reaches the end of its life cycle, take measures to ensure it is not discarded in the environment.

The equipment must be disposed of in compliance with the regulations in force, recycling its component parts wherever possible.

Components that qualify as recyclable waste feature the relevant

VIDEVERTEILER XDV/304

Das Gerät dient der Verteilung des modulierten Videosignals auf 4 Leitungen und erfolgt über eine Telefonschleife. Die Stromzufuhr ist nicht erforderlich.

Verfügt über 4 Brücken der Leitung. Die Brücken SW2, SW3 und SW4 beziehen sich jeweils auf die Leitungen 2, 3 und 4 und die Brücke SWO auf die Hauptleitung OUT (Abb. 1).

Die Leitung Nr. 1 verfügt über keine Brücke und muß daher immer für den Anschluß einer Videosprechgarnitur benutzt werden.

Die normalerweise inserierten Überbrückungsklemmen müssen entfernt werden, bevor der Ausgang für den Anschluß einer Innensprechstelle einer Videosprechanlage benutzt werden kann.

Falls diegänge des Videoverteilers 2, 3, 4 für den Anschluß einer Sprechgarnitur verwendet werden, müssen die Überbrückungsklemmen SW2, SW3 und SW4 zwischengeschaltet sein. Dank seiner geringen Dimension kann das Gerät in eine normale Dose (90x90x40 mm) untergebracht oder auf eine DIN-Einheiten (EN 50022) montiert werden (Abb. 3).

Funktion der Klemmleisten (Abb. 1)

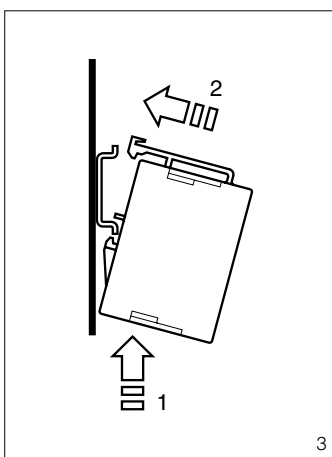
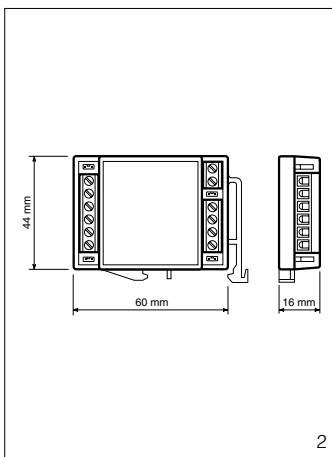
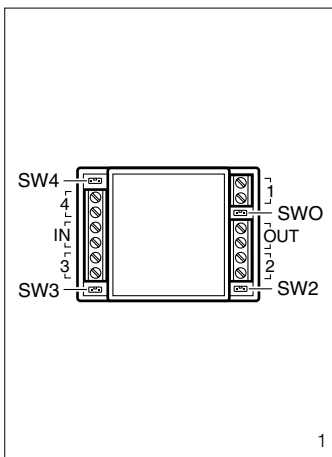
- 1 Videoausgang 1
- OUT Hauptvideo-Ausgang
- 2 Videoausgang 2
- 3 Videoausgang 3
- IN Hauptvideo-Eingang
- 4 Videoausgang 4

Technische Daten

- Stromversorgung: nicht erforderlich.
- Abschwächung des durchführenden Videos: 0,6 dB Eingang/Ausgang.
- Abschwächung der Videoausgänge: 20 dB pro Ausgang.
- An Hauptleitung anschließbare Verteiler: maximal 10 (falls über 10 Verteiler erforderlich sind, ist ein Verstärker XDV/300A hinzuzufügen).
- An jeden Ausgang anschließbare Geräte: maximal 5.
- Betriebstemperatur: von 0 °C bis +35 °C.
- Abmessungen: 60x44x16 mm (Abb. 2).

ENTSORGUNG

Vergewissern Sie sich, dass das Verpackungsmaterial gemäß den



Vorschriften des Bestimmungslandes ordnungsgemäß und umweltgerecht entsorgt wird. Das nicht mehr benutzbare Gerät ist umweltgerecht zu entsorgen. Die Entsorgung hat den geltenden Vorschriften zu entsprechen und vorzugsweise das Recycling der Geräteteile vorzusehen. Die wiederverwertbaren Geräteteile sind mit einem Materialsymbol und -zeichen versehen.

F INSTRUCTIONS POUR L'INSTALLATION

DISTRIBUTEUR VIDEO XDV/304

Appareil pour la distribution du signal vidéo modulé sur 4 lignes avec la paire torsadée. Il ne nécessite pas d'alimentation.

Il dispose de 4 cavaliers de fermeture impédance de ligne.

Les cavaliers **SW2**, **SW3** et **SW4** correspondent respectivement aux lignes 2, 3 et 4 tandis que le cavalier **SW0** correspond à la ligne principale **OUT** (fig. 1).

La ligne n°1 ne dispose pas de cavalier. Elle devra donc toujours être utilisée pour le branchement d'un poste intérieur de portier vidéo.

Les cavaliers, normalement insérés, doivent être enlevés lorsque la sortie concernée est utilisée pour le raccordement d'un poste interne du portier vidéo.

Dans le cas où les sorties du distributeur vidéo 2, 3, 4 soient utilisées pour le raccordement d'un combiné, les cavaliers **SW2**, **SW3** et **SW4** doivent rester branchés.

Compte tenu de ses petites dimensions, l'appareil peut être inséré dans une boîte de dérivation normale (90x90x40 mm) ou bien installé sur rail DIN (EN 50022) (fig. 3).

Fonction des bornes (fig. 1)

1	sortie vidéo 1
OUT	sortie vidéo principale
2	sortie vidéo 2
3	sortie vidéo 3
IN	entrée vidéo principale
4	sortie vidéo 4

Caractéristiques techniques

- Alimentation: ne nécessite pas d'alimentation.
- Atténuation vidéo passante: 0,6 dB entrée/sortie.
- Atténuation sortie vidéo: 20 dB par sortie.
- Distributeurs pouvant être raccordés à la ligne principale: 10 maximum (s'il est nécessaire d'avoir plus de 10 distributeurs, ajouter un amplificateur XDV/300A).
- Appareils pouvant être raccordés à chaque sortie: 5 maximum.

- Température de fonctionnement: de 0 °C à +35 °C.
- Dimensions: 60x44x16 mm (fig. 2).

ELIMINATION

S'assurer que le matériel d'emballage n'est pas abandonné dans la nature et qu'il est éliminé conformément aux normes en vigueur dans le pays d'utilisation du produit.

À la fin du cycle de vie de l'appareil, faire en sorte qu'il ne soit pas abandonné dans la nature. L'appareil doit être éliminé conformément aux normes en vigueur et en privilégiant le recyclage de ses pièces.

Le symbole et le sigle du matériau sont indiqués sur les pièces pour lesquelles le recyclage est prévu.

E INSTRUCCIONES PARA LA INSTALACION

DISTRIBUIDOR VIDEO XDV/304

Aparato para la distribución de la señal vídeo modulada sobre 4 líneas mediante par telefónico.

No requiere alimentación.

Dispone de 4 puentes de cierre de impedancia de línea. Los puentes **SW2**, **SW3** y **SW4** hacen referencia, respectivamente, a las líneas 2, 3 y 4; el puente **SW0** hace referencia a la línea principal **OUT** (fig. 1).

La línea n. 1 no dispone de puente por lo que deberá ser usada siempre para la conexión de un derivado interno de videoportero.

Los puentes, normalmente introducidos, deben quitarse cuando se use la salida correspondiente para la conexión de un derivado interno de videoportero.

Si las salidas del distribuidor vídeo 2, 3, 4 se utilizan para conectar un teléfono, los puentes **SW2**, **SW3** y **SW4** deben quedar puestas.

El equipo, a causa de sus reducidas dimensiones, se puede colocar en un caja de derivación normal (90x90x40 mm) o bien instalado en guía DIN (EN 50022) (fig. 3).

Función de los bornes (fig. 1)

1	salida vídeo 1
OUT	salida vídeo principal
2	salida vídeo 2
3	salida vídeo 3
IN	entrada vídeo principal
4	salida vídeo 4

Características técnicas

- Alimentación: no requiere alimentación.
- Atenuación vídeo pasante: 0,6 dB entrada/salida.
- Atenuación salidas vídeo: 20 dB por salida.

- Distribuidores conectables a la línea principal: máximo 10 (en caso de ser necesarios más de 10 distribuidores agregar un amplificador XDV/300A).
- Aparatos conectables con cada salida: máximo 5.
- Temperatura de funcionamiento: de 0 °C a +35 °C.
- Dimensiones: 60x44x16 mm (fig. 2).

ELIMINACION

Comprobar que no se tire al medioambiente el material de embalaje, sino que sea eliminado conforme a las normas vigentes en el país donde se utilice el producto.

Al final del ciclo de vida del aparato evitese que éste sea tirado al medioambiente.

La eliminación del aparato debe efectuarse conforme a las normas vigentes y privilegiando el reciclaje de sus partes componentes.

En los componentes, para los cuales está prevista la eliminación con reciclaje, se indican el símbolo y la sigla del material.

P INSTRUÇÕES PARA A INSTALAÇÃO

DISTRIBUIDOR VÍDEO XDV/304

Aparelho para a distribuição do sinal vídeo modulado sobre 4 linhas através do cordão telefónico. Não necessita de alimentação. Dispõe de 4 pontes de fecho impedância da linha. As pontes **SW2**, **SW3**, e **SW4** correspondem respectivamente às linhas 2, 3 e 4; a ponte **SW0** corresponde à linha principal **OUT** (fig. 1).

A linha n. 1 não dispõe de ponte, portanto deverá ser sempre utilizada para a ligação de um derivado interno vídeo porteiro automático.

As ligações em ponte, normalmente introduzidas, devem ser removidas quando for utilizada a saída relativa para a ligação de um derivado interno do vídeo porteiro.

Se por acaso as saídas do distribuidor vídeo 2, 3, 4 forem utilizadas para a ligação de um telefone, as pontes **SW2**, **SW3** e **SW4** devem permanecer inseridas.

O aparelho, pelas suas reduzidas dimensões, pode ser inserido numa normal caixa de derivação (90x90x40 mm) ou então instalado na guia DIN (EN 50022) (fig. 3).

Função dos bornes (fig. 1)

1	saída vídeo 1
OUT	saída vídeo principal
2	saída vídeo 2
3	saída vídeo 3
IN	entrada vídeo principal
4	saída vídeo 4

Características técnicas

- Alimentação: não necessita de alimentação.
- Atenuação vídeo passante: 0,6 dB entrada/saída.
- Atenuação saídas vídeo: 20 dB por saída.
- Distribuidores ligáveis à linha principal: máximo 10 (se por acaso necessitam de mais de 10 distribuidores acrescentar um amplificador XDV/300A).
- Aparelhos que se podem ligar a cada saída: máximo 5.
- Temperatura de funcionamento: de 0 °C a +35 °C.
- Dimensões: 60x44x16 mm (fig. 2).

ELIMINAÇÃO

Assegurar-se que o material da embalagem não seja disperso no ambiente, mas eliminado seguindo as normas vigentes no país de utilização do produto.

Ao fim do ciclo de vida do aparelho evitar que o mesmo seja disperso no ambiente.

A eliminação da aparelhagem deve ser efectuada respeitando as normas vigentes e privilegiando a reciclagem das suas partes constituintes.

Sobre os componentes, para os quais é previsto o escoamento com reciclagem, estão reproduzidos o símbolo e a sigla do material.

